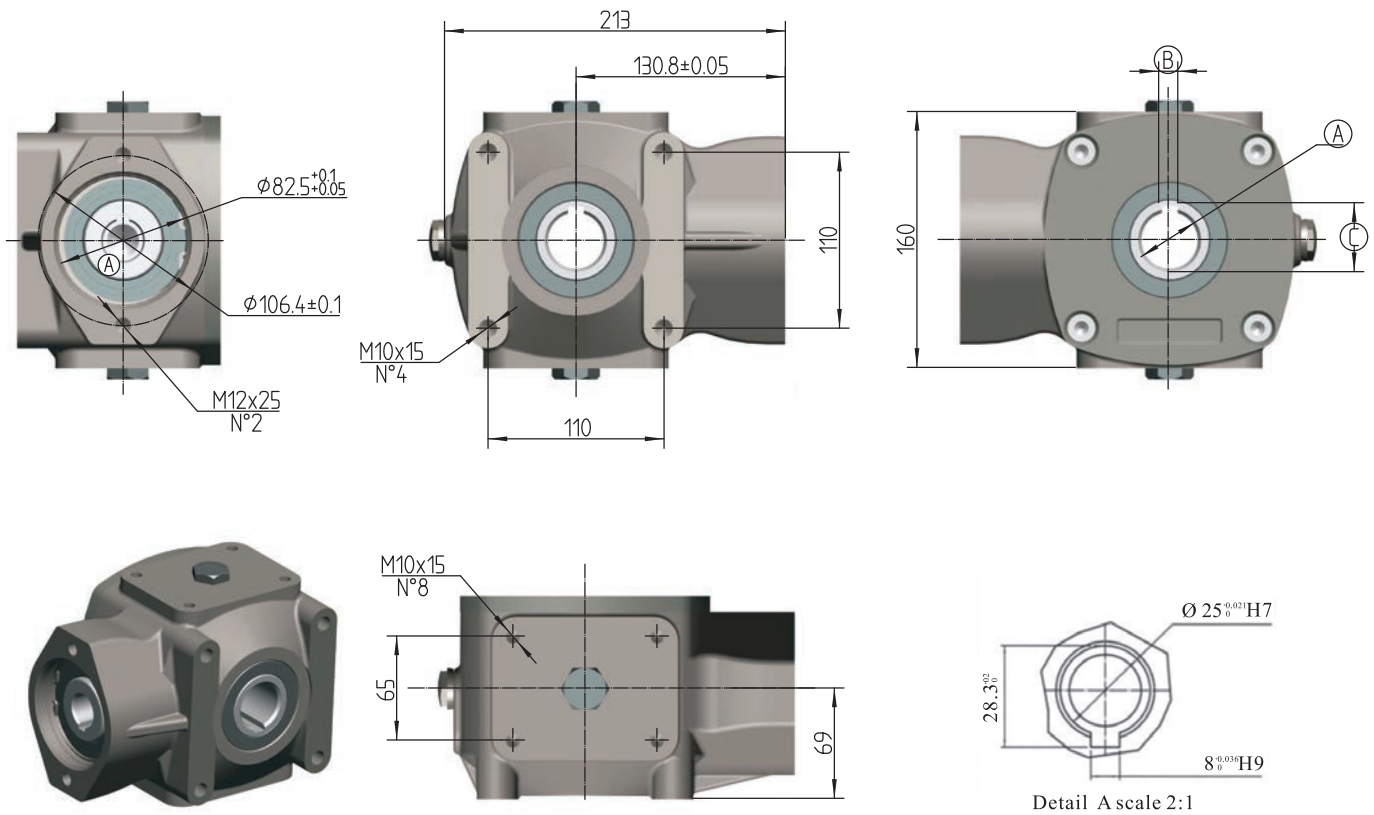


# H090



Detail A scale 2:1

速比 Ratio	输出扭矩 Output torque N · m	重量 Weight Kg	润滑油 Lubrication	工作温度 Work temperature
3.1:1	900	12	齿轮油 GEAR OIL CE80W90	-20° / +80°

A	B	C
Ø30	8	33.3
Ø35	10	38.6